

**ЗАКАЗАТЬ**

## Прибор громкоговорящей связи

### Серия ТЕМА™

Тема-A11.12-220-p65  
Тема-A11.12-127-p65  
Тема-A11.12-036-p65  
Тема-A11.12-048-p65

Тема-A11.12-220-m65  
Тема-A11.12-127-m65  
Тема-A11.12-036-m65  
Тема-A11.12-048-m65

Тема-20-A11.12-220-m65  
Тема-20-A11.12-127-m65  
Тема-20-A11.12-036-m65  
Тема-20-A11.12-048-m65

Тема-A11.22-220-p65  
Тема-A11.22-127-p65  
Тема-A11.22-036-p65  
Тема-A11.22-048-p65

Тема-A11.22-220-m65  
Тема-A11.22-127-m65  
Тема-A11.22-036-m65  
Тема-A11.22-048-m65

Тема-20-A11.22-220-m65  
Тема-20-A11.22-127-m65  
Тема-20-A11.22-036-m65  
Тема-20-A11.22-048-m65

Тема-A12.12-220-p65  
Тема-A12.12-127-p65  
Тема-A12.12-036-p65  
Тема-A12.12-048-p65

Тема-A12.12-220-m65  
Тема-A12.12-127-m65  
Тема-A12.12-036-m65  
Тема-A12.12-048-m65

Тема-20-A11.22-220-ex65  
Тема-20-A11.22-127-ex65  
Тема-20-A11.22-036-ex65  
Тема-20-A11.22-048-ex65

Тема-A12.22-220-p65  
Тема-A12.22-127-p65  
Тема-A12.22-036-p65  
Тема-A12.22-048-p65

Тема-A12.22-220-m65  
Тема-A12.22-127-m65  
Тема-A12.22-036-m65  
Тема-A12.22-048-m65

Паспорт  
и  
руководство по эксплуатации  
Тема 244.00.00 ТО

Екатеринбург 2022

## Содержание

<b>1 НАЗНАЧЕНИЕ И УСЛОВИЯ ЭКСПЛУАТАЦИИ .....</b>	<b>4</b>
1.1 НАЗНАЧЕНИЕ .....	4
1.2 ФУНКЦИОНАЛЬНЫЕ ВОЗМОЖНОСТИ .....	5
1.2.1 Общие сведения .....	5
1.2.2 Работа в централизованной системе с АТС .....	6
1.2.3 Работа в децентрализованной системе аналоговой ГГС.....	6
1.3 Перечень моделей приборов.....	7
1.4 Условия эксплуатации и степень защиты .....	7
<b>2 ОСНОВНЫЕ ТЕХНИЧЕСКИЕ ДАННЫЕ И ХАРАКТЕРИСТИКИ .....</b>	<b>8</b>
<b>3 КОМПЛЕКТ ПОСТАВКИ .....</b>	<b>9</b>
<b>4 ТРЕБОВАНИЯ БЕЗОПАСНОСТИ .....</b>	<b>10</b>
<b>5 УСТРОЙСТВО И ПРИНЦИП РАБОТЫ ПРИБОРА.....</b>	<b>11</b>
5.1 Внешний вид.....	11
5.2 ОБЕСПЕЧЕНИЕ ВЗРЫВОЗАЩИЩЕННОСТИ.....	13
5.3 ФУНКЦИОНАЛЬНЫЕ УЗЛЫ .....	15
5.4 ЭЛЕМЕНТЫ ПОДКЛЮЧЕНИЯ И РЕГУЛИРОВКИ .....	16
5.5 ПРИМЕР СХЕМЫ ВКЛЮЧЕНИЯ.....	18
5.5.1 Работа в централизованной системе с АТС .....	18
5.5.2 Работа в децентрализованной системе аналоговой ГГС.....	19
5.6 НАСТРОЙКА ПРИБОРА.....	20
5.7 РАБОТА С ПРИБОРОМ .....	21
5.7.1 Режимы для работы в централизованной системе с АТС .....	21
5.7.2 Режимы для работы в децентрализованной системе аналоговой ГГС .....	22
<b>6 ПОРЯДОК УСТАНОВКИ И ПОДГОТОВКА К РАБОТЕ .....</b>	<b>24</b>
6.1 ОБЩИЕ УКАЗАНИЯ .....	24
6.2 УКАЗАНИЯ ПО ОБЕСПЕЧЕНИЮ ВЗРЫВОЗАЩИЩЕННОСТИ ПРИ МОНТАЖЕ.....	24
6.3 УСТАНОВКА ПРИБОРА.....	26
6.4 ПРОВЕРКА РАБОТЫ .....	28
<b>7 ВОЗМОЖНЫЕ НЕИСПРАВНОСТИ И СПОСОБЫ ИХ УСТРАНЕНИЯ .....</b>	<b>28</b>
<b>8 ТЕХНИЧЕСКОЕ ОБСЛУЖИВАНИЕ, РЕМОНТ И УТИЛИЗАЦИЯ .....</b>	<b>29</b>
<b>9 ПРАВИЛА ТРАНСПОРТИРОВКИ И ХРАНЕНИЯ.....</b>	<b>30</b>
<b>10 ГАРАНТИЙНЫЕ ОБЯЗАТЕЛЬСТВА.....</b>	<b>30</b>
<b>11 НОРМАТИВНЫЕ ССЫЛКИ.....</b>	<b>31</b>
<b>ПРИЛОЖЕНИЕ А (ОБЯЗАТЕЛЬНОЕ) ГАБАРИТНЫЕ И УСТАНОВОЧНЫЕ РАЗМЕРЫ.....</b>	<b>32</b>
<b>ПРИЛОЖЕНИЕ Б (ОБЯЗАТЕЛЬНОЕ) СРЕДСТВА ВЗРЫВОЗАЩИТЫ ПРИБОРОВ ВО ВЗРЫВОЗАЩИЩЕННОМ ИСПОЛНЕНИИ .....</b>	<b>34</b>
<b>12 СВИДЕТЕЛЬСТВО О ПРИЕМКЕ И УПАКОВКЕ, ГАРАНТИЙНЫЙ ТАЛОН.....</b>	<b>37</b>

Внимательно прочитайте «Паспорт и руководство по эксплуатации». После прочтения Вы сможете организовать громкоговорящую связь, используя прибор оптимальным образом.

### **ВНИМАНИЕ!**

**При покупке прибора проверьте комплектность, внешний вид прибора и правильность заполнения гарантийного талона.**

**По завершении установки прибора, заполните поле «Подключение произвел» гарантийного талона.**

**При нарушении потребителем правил, изложенных в настоящем эксплуатационном документе, прибор гарантийному ремонту не подлежит.**

Производитель оставляет за собой право вносить в прибор конструктивные усовершенствования, улучшающие его качество и повышающие надежность, которые не отражены в настоящем документе.

### **Специальные термины и сокращения**

ГГС	громкоговорящая связь;
Линия связи	проводная линия, предназначенная для передачи сигналов;
Порт	аппаратные средства для соединения прибора с линией связи;
«L», L-интерфейс	межприборный интерфейс аналоговой громкоговорящей связи с использованием симметричной двухпроводной линии связи;
«FXO»	двухпроводной интерфейс аналоговой телефонии.

## **1 Назначение и условия эксплуатации**

### **1.1 Назначение**

Приборы громкоговорящей связи Тема-хх-А1х.х2-xxx-х65 предназначены для организации телекоммуникационной системы, осуществляющей многостороннюю громкоговорящую связь и оповещение на предприятиях и промышленных объектах.

Приборы применяются в составе одной из систем:

- централизованной телекоммуникационной системы на базе АТС, оснащенных аналоговыми двухпроводными телефонными интерфейсами «FXS/FXO»;
- децентрализованной телекоммуникационной системы на базе межприборных проводных линий связи, с использованием двухпроводного интерфейса «L».

Приборы используются в качестве:

- переговорного устройства, в составе системы связи предприятия;
- стационарного электромегафона.

**П р и м е ч а н и е** – Символы «х» в наименовании обозначают различные символы маркировки (или их отсутствие), соответствующие модификациям приборов. Перечень возможных сочетаний приведен в 1.3.

## 1.2 Функциональные возможности

### 1.2.1 Общие сведения

Пользователь прибора осуществляет громкоговорящую связь с абонентами системы ГГС на базе приборов серии Тема, оснащенных двухпроводными интерфейсами аналоговой связи «L» или с абонентами телефонной сети с использованием интерфейса «FXO».

Основные свойства приборов:

- передача речевых сообщений с микрофона прибора другим абонентам системы связи, с возможностью выбора направлений связи пользователем;
- воспроизведение входящих речевых сообщений от других абонентов системы связи;
- при работе с АТС, функция автоматического установления и разрыва соединения по стандартным сигналам АТС позволяет производить оповещение без участия персонала.

Настройка приборов производится при помощи регуляторов и съемных перемычек, установленных на плате прибора.

Перечень коммуникационных интерфейсов прибора приведен в таблице ниже.

**Таблица 1 – Коммуникационные интерфейсы**

Наименование	Кол.	Примечание
Интерфейс линии аналоговой ГГС «L» / интерфейс аналоговой телефонии «FXO»	1	На базе многофункционального двухпроводного порта, одна функция по выбору наладчика на один порт.  Интерфейс «L»: приборы с данным интерфейсом подключаются параллельно к одной двухпроводной линии связи, до 32 шт. на одну линию.

### **1.2.2 Работа в централизованной системе с АТС**

Пользователь прибора осуществляет громкоговорящую речевую связь с абонентами учрежденческой телефонной сети по аналоговому двухпроводному интерфейсу «ГХО».

Исходящие звуковые сообщения с микрофона прибора-источника передаются абонентам телефонной сети. Входящие звуковые сообщения воспроизводятся громкоговорителем прибора.

Кнопка прибора используется для установления или разрыва соединения с АТС.

Функция автоматического установления и разрыва соединения по стандартным сигналам АТС позволяет производить оповещение без участия персонала.

Приборы работают в полудуплексном режиме трансляции.

Применяемая совместно с прибором АТС должна соответствовать требованиям ГОСТ 28384, а также «Правилам применения оконечного оборудования, выполняющего функции систем коммутации».

### **1.2.3 Работа в децентрализованной системе аналоговой ГГС**

Пользователь прибора осуществляет общую громкоговорящую речевую связь с абонентами системы громкоговорящей связи на базе приборов серии Тема, оснащенных двухпроводными интерфейсами аналоговой связи «L».

Приборы системы связи подключаются параллельно к двухпроводной линии связи «L».

Исходящие звуковые сообщения с микрофона прибора-источника, при нажатии кнопки связи на лицевой панели или внешнем микрофоне прибора, передаются всем остальным приборам данной линии. В зависимости от режима работы, возможна передача речевых сообщений также в собственный громкоговоритель.

Входящие звуковые сообщения воспроизводятся громкоговорителем прибора.

Приборы работают в симплексном и полудуплексном режимах трансляции.

### 1.3 Перечень моделей приборов

Модели, на которые распространяется данное руководство, приведены в таблице ниже.

**Таблица 2 – Модели приборов**

Наименование	Исполнение корпуса	Громкоговоритель	Микрофон
Тема-А11.12-xxx-р65	Пластик	Внешний, 10 Вт	Внешний ВМ-2
Тема-А11.12-xxx-м65	Металл		
Тема-20-А11.12-xxx-м65	Металл	Внешний, 20 Вт	Встроенный
Тема-А11.22-xxx-р65	Пластик	Внешний, 10 Вт	
Тема-А11.22-xxx-м65	Металл		
Тема-20-А11.22-xxx-м65	Металл	Внешний, 20 Вт	
Тема-20-А11.22-xxx-ех65	Металл, взрывозащита		
Тема-А12.12-xxx-р65	Пластик	Встроенный, 10 Вт	Внешний ВМ-2
Тема-А12.12-xxx-м65	Металл		
Тема-А12.22-xxx-р65	Пластик		Встроенный
Тема-А12.22-xxx-м65	Металл		

**Примечание** – Символами «xxx» обозначено напряжение питания приборов. Возможные значения поля перечислены в разделе 2.

Внешний громкоговоритель, внешний микрофон поставляются отдельно.

### 1.4 Условия эксплуатации и степень защиты

Индивидуальная степень защиты приборов, обеспечиваемая корпусом, по ГОСТ 14254 соответствует степени защиты IP65.

Приборы предназначены для эксплуатации во всех макроклиматических районах на суше и на море, кроме климатического района с антарктическим холодным климатом (всеклиматическое исполнение), категории В5 по ГОСТ 15150 при температурах от минус 40 °С до плюс 45 °С и влажности до 100 % при 35 °С.

Приборы соответствуют требованиям ГОСТ 60065 и имеют I класс защиты от поражения персонала электрическим током.

Маркировка взрывозащиты моделей Тема-20-А1х.х2-xxx-ех65 по ГОСТ 31610.0: 1 Ex d ib IIB T4 Gb X, вид взрывозащиты взрывонепроницаемая оболочка «d» и искробезопасная цепь «ib», уровень взрывозащиты Gb (взрывобезопасный 1), подгруппа газов IIB, температура поверхности не более 135 °С (T4).

Знак «X» в маркировке означает:

– не подвергать разборке узел встроенного микрофона прибора, средства индикации и управления;

– для сохранения свойств взрывозащищенного оборудования необходимо соблюдать требования руководства по эксплуатации. Монтаж приборов должен производиться в соответствии с руководством по эксплуатации, специально подготовленным персоналом.

## 2 Основные технические данные и характеристики

2.1 Напряжение питания, диапазон значений, В	
– для Тема-хх-А1х.х2-220-х65, переменное, частотой 50 Гц	220 ± 10%
– для Тема-хх-А1х.х2-127-х65, переменное, частотой 50 Гц	127 ± 10%
– для Тема-хх-А1х.х2-036-х65, переменное, частотой 50 Гц	36 ± 10%
– для Тема-хх-А1х.х2-048-х65, постоянное	20 – 60
2.2 Мощность, потребляемая от сети, Вт, не более <sup>1)</sup>	
– дежурное состояние	5
– речевая трансляция, приборы с усилителем мощностью 10 Вт	20
– речевая трансляция, приборы с усилителем мощностью 20 Вт	40
– предельная перегрузка, приборы с усилителем мощностью 10 Вт	40
– предельная перегрузка, приборы с усилителем мощностью 20 Вт	55
2.3 Номинальная выходная мощность усилителя, Вт	
– для Тема-А1х.х2-xxx-х65	10
– для Тема-20-А1х.х2-xxx-х65	20
2.4 Рабочее выходное напряжение усилителя, U <sub>rms</sub> , В	
	30; 100; 120
2.5 Параметры встроенного громкоговорителя	
– эффективно воспроизводимый диапазон частот, Гц	350 – 8000
– характеристическая чувствительность (1 Вт, 1 м), дБ	90 ± 3
– максимальный уровень звукового давления (10 Вт, 1 м), дБ	99 ± 3
2.6 Сечение зажимаемого провода для подключения громкоговорителя, линии связи и электропитания, диапазон значений, мм <sup>2</sup>	
	0,2 – 1,5
2.7 Внешний диаметр кабеля круглого сечения для подключения громкоговорителя, линии связи и электропитания, диапазон значений, мм	
– взрывозащищенные приборы	6 – 12
– приборы, кроме взрывозащищенных моделей	4 – 9
2.8 Параметры комплектного кабеля электропитания	
– приборы с напряжением питания 220 В, с вилкой, длина, м	1,7
– приборы с напряжением питания 127 В, 36 В, без вилки, длина, м	1,7
– приборы с постоянным напряжением питания	нет
– взрывозащищенные приборы	нет
2.9 Вид наружной резьбы на кабельных вводах взрывозащищенных приборов для установки трубной проводки или адаптера металлорукава	
	трубная цилиндрическая G 1/2"
2.10 Габаритные размеры прибора, мм	
– для Тема-хх-А1х.х2-xxx-р65	295x110x100
– для Тема-хх-А1х.х2-xxx-т65	320x120x90
– для Тема-хх-А1х.х2-xxx-ех65	370x184x175

2.11 Масса прибора, кг, не более	
– для Тема-хх-А1х.х2-xxx-р65	1,5
– для Тема-хх-А1х.х2-xxx-т65	2,5
– для Тема-хх-А1х.х2-xxx-ех65	8,5
2.12 Срок службы, лет	10

**Примечание** <sup>1)</sup> – Энергопотребление приборов во время воспроизведения звуковых сигналов зависит от характера сигнала. В таблице выше приведено энергопотребление для следующих случаев:

- дежурное состояние: нормальное состояние работы, ожидание;
- речевая трансляция: нормальное состояние работы, разборчивое воспроизведение речевых сообщений с использованием собственного громкоговорителя;
- предельная перегрузка: при установке максимально возможного напряжения питания и воспроизведении тонального звукового сигнала с предельной перегрузкой усилителя. Длительная работа в данном состоянии приведет к срабатыванию тепловой защиты. Эксплуатация приборов в данном состоянии запрещена.

Для подключения приборов необходимо использовать многожильные гибкие провода, объединенные в кабель круглого сечения. В качестве линии связи ГГС допускается использование одножильных гибких проводов, применяемых в кабелях ТПП и подобных, рекомендуется применять витую пару.

Для взрывозащищенных приборов кабель подбирается согласно действующим нормативным документам и данному руководству по эксплуатации. Рекомендуется применение кабеля со слабой низкотемпературной текучестью оболочки. Запрещено применение кабеля с продольным воздушным зазором. Запрещено применение кабеля с полиэтиленовой изоляцией или в полиэтиленовой оболочке.

### 3 Комплект поставки

Таблица 3 – Комплект поставки

№ п/п	Наименование	Кол.	Примечание
1	Прибор громкоговорящей связи Тема	1	
2	Переключки выбора режима работы	3	
3	Комплект вставок плавких	1	
4	Комплект документов для ввода в эксплуатацию	1	
5	Комплект крепежных изделий	1	
6	Защитная смазка в банке, 50 гр.	1	Для приборов во взрывозащищенном исполнении
7	Шестигранный ключ для снятия крышки прибора	1	
8	Заглушка кабельного ввода	2	
9	Запасные съемные соединители	3+1	



## 4 Требования безопасности

4.1 Конструкция прибора обеспечивает безопасную работу при соблюдении правил, изложенных в настоящем разделе, и установке согласно действующим государственным стандартам и настоящему руководству по эксплуатации.

4.2 К работам по монтажу, проверке, техническому обслуживанию, настройке и ремонту допускается квалифицированный персонал, прошедший производственное обучение, аттестацию квалификационной комиссии, ознакомленный с руководством по эксплуатации и прошедший инструктаж по безопасному обслуживанию.

4.3 Проектирование, монтаж, ввод в эксплуатацию, обслуживание, ремонт, прочие операции, проводить согласно действующим государственным стандартам, а также:

- «Правила технической эксплуатации электроустановок потребителей»;
- «Правила устройства электроустановок»;
- «Правила техники безопасности при эксплуатации электроустановок потребителей».

Производитель не несет ответственности за ущерб, нанесенный в результате неправильной установки или эксплуатации, и отклоняет любые претензии, если установка и эксплуатация выполняется не в соответствии с настоящим руководством и действующими на момент выпуска прибора государственными стандартами и правилами.

4.4 Модели, имеющие классификацию взрывозащищенного электрооборудования, могут применяться в потенциально взрывоопасных средах согласно действующим государственным стандартам и маркировке взрывозащиты прибора.

4.5 Прибор должен быть надежно заземлен через клемму защитного заземления вилки сетевого шнура, клемму разъема питания, либо через зелено-желтую изолированную жилу защитного заземления сетевого шнура для приборов с напряжением питания 127 В и 36 В.

**П р и м е ч а н и е** – Взрывозащищенные модели дополнительно заземляются отдельным проводом заземления к внешнему зажиму заземления на корпусе прибора. На корпусе и крышке прибора с внутренней стороны имеются зажимы заземления.

4.6 Прибор не имеет всеполюсного сетевого выключателя, поэтому всеполюсный сетевой выключатель с контактами, разделенными промежутком не менее 3 мм в каждом полюсе, устанавливается в систему энергоснабжения.

4.7 Перед подключением проверьте, чтобы напряжение электрической сети соответствовало требованиям настоящего руководства.

### **ПРЕДОСТЕРЕЖЕНИЕ!**

**СУЩЕСТВУЕТ РИСК ПОРАЖЕНИЯ ЭЛЕКТРИЧЕСКИМ ТОКОМ  
ИЛИ НАРУШЕНИЯ ВЗРЫВОЗАЩИЩЕННОСТИ.**



**ПРИ ПРОВЕДЕНИИ МОНТАЖНЫХ, ПРОФИЛАКТИЧЕСКИХ И  
РЕМОНТНЫХ РАБОТ В ПЕРВУЮ ОЧЕРЕДЬ НЕОБХОДИМО  
ОБЕСТОЧИТЬ КАБЕЛЬНЫЕ ПОДКЛЮЧЕНИЯ ПРИБОРА.**

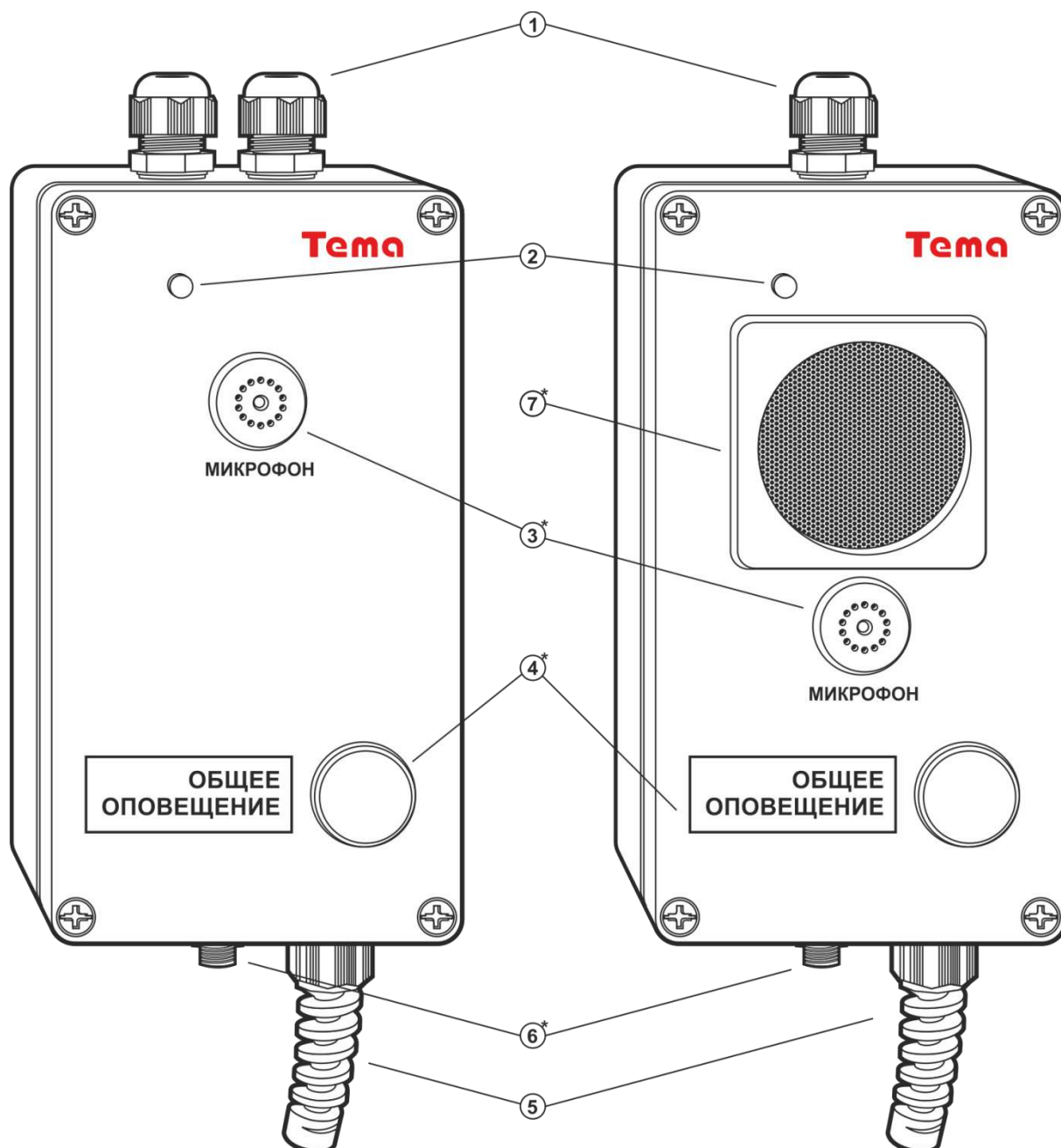
**ЗАПРЕЩАЕТСЯ ЭКСПЛУАТАЦИЯ ПРИБОРА ПРИ  
ПОВРЕЖДЕНИИ ЭЛЕМЕНТОВ ПРИБОРА,  
ВЗРЫВОНЕПРОНИЦАЕМЫХ ПОВЕРХНОСТЕЙ, ИЗОЛЯЦИИ  
ПОДКЛЮЧЕННЫХ К ПРИБОРУ КАБЕЛЕЙ.**

## 5 Устройство и принцип работы прибора

В разделе приведены сведения о конструкции, настройке и работе прибора.

### 5.1 Внешний вид

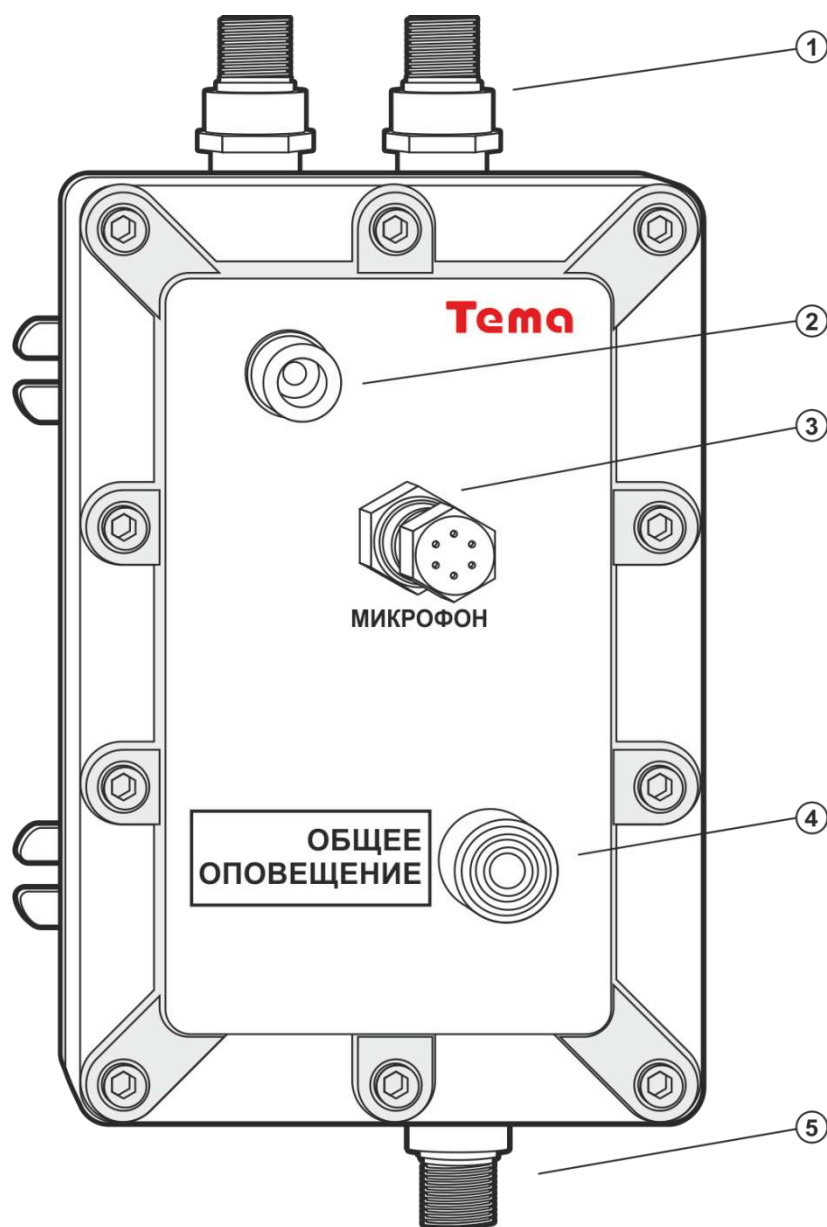
Приборы имеют несколько видов унифицированных корпусов из пластика или металла. Внешний вид приборов приведен на рисунках ниже.



1 – кабельные вводы; 2 – индикатор состояния; 3 – встроенный микрофон; 4 – кнопки управления; 5 – ввод сетевого провода с амортизатором; 6 – разъем подключения внешнего микрофона; 7 – встроенный громкоговоритель;

\* – наличие указанных элементов зависит от модели прибора.

**Рисунок 1 – Обобщенный внешний вид модели общепромышленного исполнения**



1 – кабельные вводы; 2 – индикатор состояния; 3 – встроенный микрофон; 4 – кнопка управления; 5 – кабельный ввод сетевого провода.

**Рисунок 2 – Внешний вид модели взрывозащищенного исполнения**

## 5.2 Обеспечение взрывозащищенности

5.2.1 Взрывозащищенность соответствующих моделей приборов обеспечивается выполнением требований стандартов, перечисленных ниже:

- ГОСТ 60079-1 «Взрывоопасные среды. Часть 1. Оборудование с видом взрывозащиты «взрывонепроницаемые оболочки «d»»;
- ГОСТ 31610.11 «Взрывоопасные среды. Часть 11. Оборудование с видом взрывозащиты "искробезопасная электрическая цепь "i"»;
- ГОСТ 31610.0 «Взрывоопасные среды. Часть 0. Оборудование. Общие требования».

5.2.2 Корпус с крышкой, кабельными вводами, индикаторными лампами, кнопками представляет собой взрывонепроницаемую оболочку. Взрывонепроницаемые плоские, цилиндрические и резьбовые соединения обозначены на чертеже средств взрывозащиты в приложении «Приложение Б» надписью «ВЗРЫВ». При установке приборов необходимо соблюдать технические требования, изложенные в разделе 6.

Взрывонепроницаемость ввода кабелей обеспечивается:

- уплотнением кабеля предписанного размера с помощью уплотнительного кольца;
- затяжкой кабельного ввода с предписанными усилиями;
- контролем качества закрепления.

Взрывонепроницаемые фланцевые соединения крышки и корпуса:

- при монтаже покрывают защитной смазкой из комплекта поставки;
- при установке крышки крепления затягиваются с предписанными усилиями;
- контролируется зазор фланцевого соединения.

5.2.3 Оболочка прибора имеет степень защиты IP65 по ГОСТ 14254.

5.2.4 Заземление присоединяется двумя способами одновременно:

- к разъему подачи электропитания прибора;
- к заземляющему зажиму корпуса.

Заземляющие зажимы предохранены от самоотвинчивания.

5.2.5 Температура нагрева наружных частей оболочки в нормальном и аварийном режимах работы не превышает температуры для температурного класса Т4 (135<sup>0</sup>С).

5.2.6 Микрофон прибора, размещенный с наружной стороны корпуса, подключен через искрозащитный барьер, размещенный внутри взрывозащищенной оболочки. Ввод кабеля осуществлен с помощью взрывозащищенного узла на лицевой стороне крышки корпуса.

5.2.7 Маркировочная этикетка на корпусе прибора содержит:

- наименование предприятия – изготовителя и товарный знак;
- модель прибора;
- температурный диапазон внешней среды;
- маркировку взрывозащиты;
- наименование органа по сертификации и номер сертификата соответствия;
- степень защиты от внешних воздействий;
- заводской номер;
- месяц и год выпуска;
- дополнительные технические параметры прибора.

Пример маркировочной этикетки приведен на рисунке ниже.



Рисунок 3 – Вид маркировочной этикетки прибора

5.2.8 На лицевой стороне корпуса прибора имеются предупредительные надписи: «Открывать, отключив от сети» и «После открывания нанести силиконовую смазку CRV-Si на поверхность «ВЗРЫВ»».

### 5.3 Функциональные узлы

В конструкцию прибора входят:

- микрофон или разъем подключения внешнего микрофона;
- усилитель мощности звуковой частоты;
- перемычки выбора режима работы;
- цветové индикаторы состояния;
- многофункциональный порт двухпроводных интерфейсов;
- кнопки управления;
- блок питания.

5.3.1 Встроенный или внешний микрофон прибора предназначен для осуществления исходящей речевой связи пользователем прибора.

5.3.2 Усилитель мощности звуковой частоты предназначен для воспроизведения звуковых сообщений. У моделей с внешним громкоговорителем усилитель оснащен выходным трансформатором, выходное рабочее напряжение выбирается наладчиком при установке согласно используемому внешнему громкоговорителю.

5.3.3 Перемычки выбора режима работы предназначены для выставления наладчиком определенных режимов прибора с использованием съемных перемычек.

5.3.4 Цветové индикаторы состояний предназначены для световой индикации состояний прибора. Индикация осуществляется переключением цветов индикатора, установленного на передней панели прибора.

5.3.5 Многофункциональный порт двухпроводных интерфейсов предназначен для реализации функций следующих интерфейсов:

- аналоговый телефонный интерфейс «FXO»;
- интерфейс аналоговой ГТС «L».

Выбор функции осуществляется на этапе установки и конфигурирования прибора наладчиком.

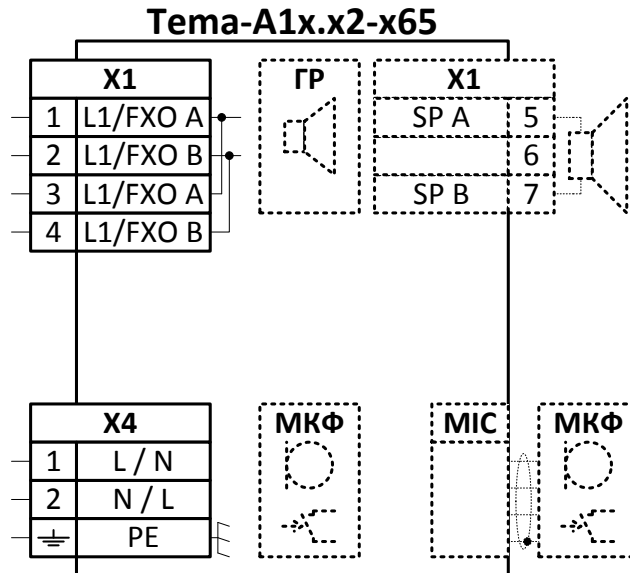
5.3.6 Кнопка управления используется для передачи исходящего сообщения с использованием интерфейса «L» или для установления или разрыва соединения с АТС. В некоторых режимах работы также используется для передачи сообщения на собственный громкоговоритель прибора.

5.3.7 Встроенный блок питания содержит элементы защиты первичных и вторичных цепей питания, имеет сменный предохранитель.

## 5.4 Элементы подключения и регулировки

Прибор оснащен несколькими разъемами, предназначенными для подключения кабельных линий.

Условное графическое обозначение прибора и таблица назначения контактов приведены ниже.



Примечание – наличие обозначенных пунктиром узлов зависит от модели прибора

Рисунок 4 – Условное графическое обозначение прибора Тема-хх-А1х.х2-xxx-х65

Таблица 4 – Назначение контактов прибора

Разъем	Цепь	Назначение
X1	<b>Порт двухпроводного интерфейса</b>	
1; 2 или 3; 4	Многофункциональный двухпроводной порт «L1/FXO A, L1/FXO B»	Предназначен для подключения приборов к двухпроводной линии связи.  Одна из функций: - интерфейс аналоговой ГТС «L»; - аналоговый телефонный интерфейс «FXO».  Примечание: контакты разъема X1: 1 и 3 электрически соединены, контакты разъема X1: 2 и 4 электрически соединены
X1	<b>Громкоговоритель (для моделей с внешним громкоговорителем)</b>	
5; 7	Громкоговоритель «SP A/SP B»	Подключение внешнего громкоговорителя
X4	<b>Питание</b>	
1; 2	Сеть питания «L / N»	Подключение электропитания и заземления
Заземл.	Заземление «PE»	

Подключение кабельных линий осуществляется с использованием винтовых зажимов. Выбор режимов работы и рабочего напряжения громкоговорителя осуществляется с использованием съемных перемычек. Регулировка громкости осуществляется вращением регуляторов, размещенных на электронной плате.

В зависимости от характеристик напряжения питания прибора (постоянное или переменное напряжение), на плате присутствуют различные предохранители.

Размещение элементов на плате прибора описано ниже.

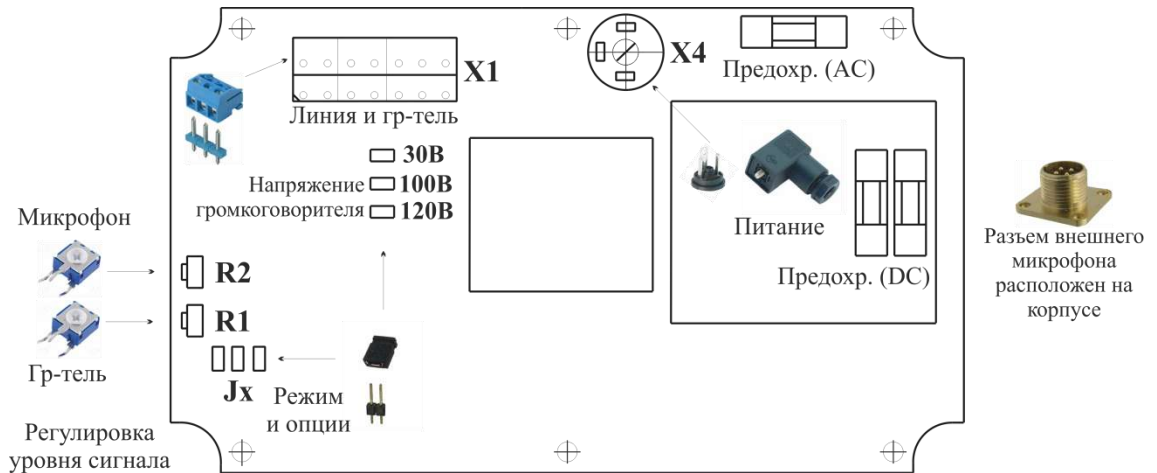


Рисунок 5 – Размещение элементов на плате прибора Тема-xx-A11.x2-xxx-х65

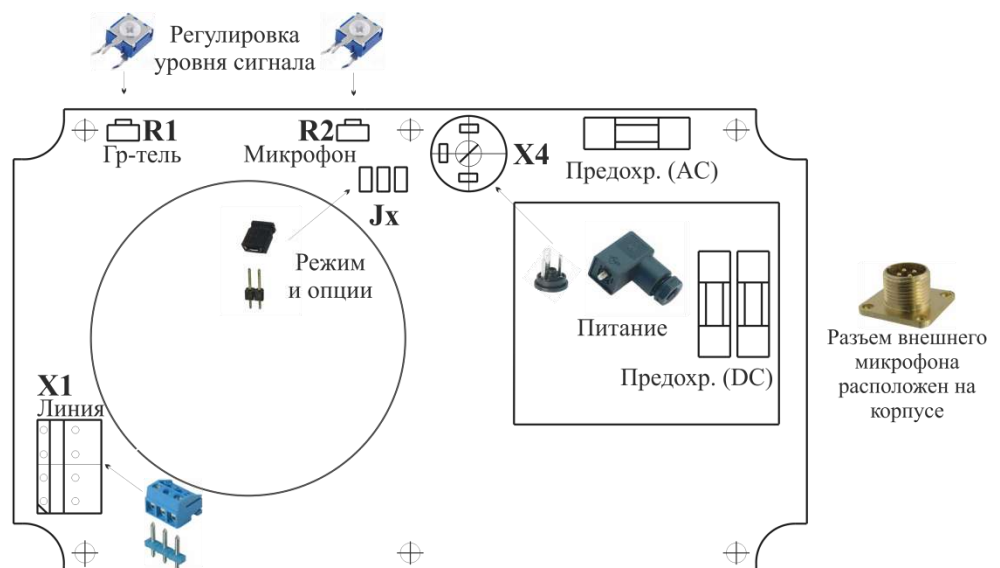


Рисунок 6 – Размещение элементов на плате прибора Тема-A12.x2-xxx-х65

Таблица 5 – Элементы регулировки

Элемент	Назначение
R1	Регулировка громкости громкоговорителя
R2	Регулировка чувствительности микрофона
30В, 100В, 120В	Перемычки выбора рабочего напряжения громкоговорителя
Jx	Перемычки выбора режима работы и опций, «x» - номер перемычки



## 5.5 Пример схемы включения

### 5.5.1 Работа в централизованной системе с АТС

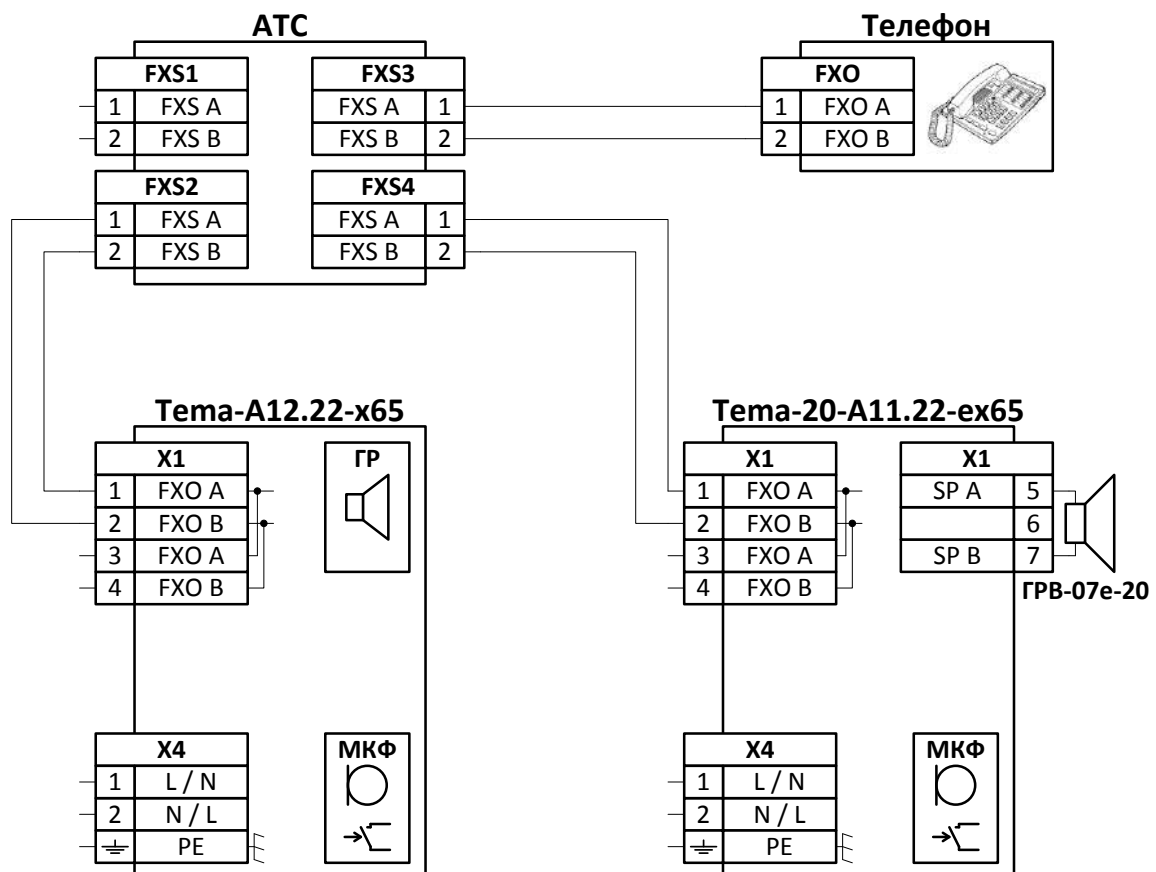
На рисунке ниже приведена простая схема громкоговорящей связи на базе АТС из двух переговорных устройств, АТС и телефонного аппарата.

Многофункциональный двухпроводной порт прибора конфигурируется в один из режимов для работы с интерфейсом «FXO/FXS».

Функционально, прибор аналогичен громкоговорящему безабонному телефонному аппарату. При наличии соединения с абонентом АТС, обеспечивается громкоговорящая речевая связь между абонентом телефонной сети и пользователем прибора.

Режим автоматического установления и разрыва соединения позволяет абонентам телефонной сети производить громкоговорящее оповещение без участия персонала со стороны приборов громкоговорящей связи.

Все переговорные устройства выполняют одинаковые функции, оснащены встроенными или внешними микрофонами и громкоговорителями в различных сочетаниях.



Прим.: подключение электропитания на рисунке не изображено.

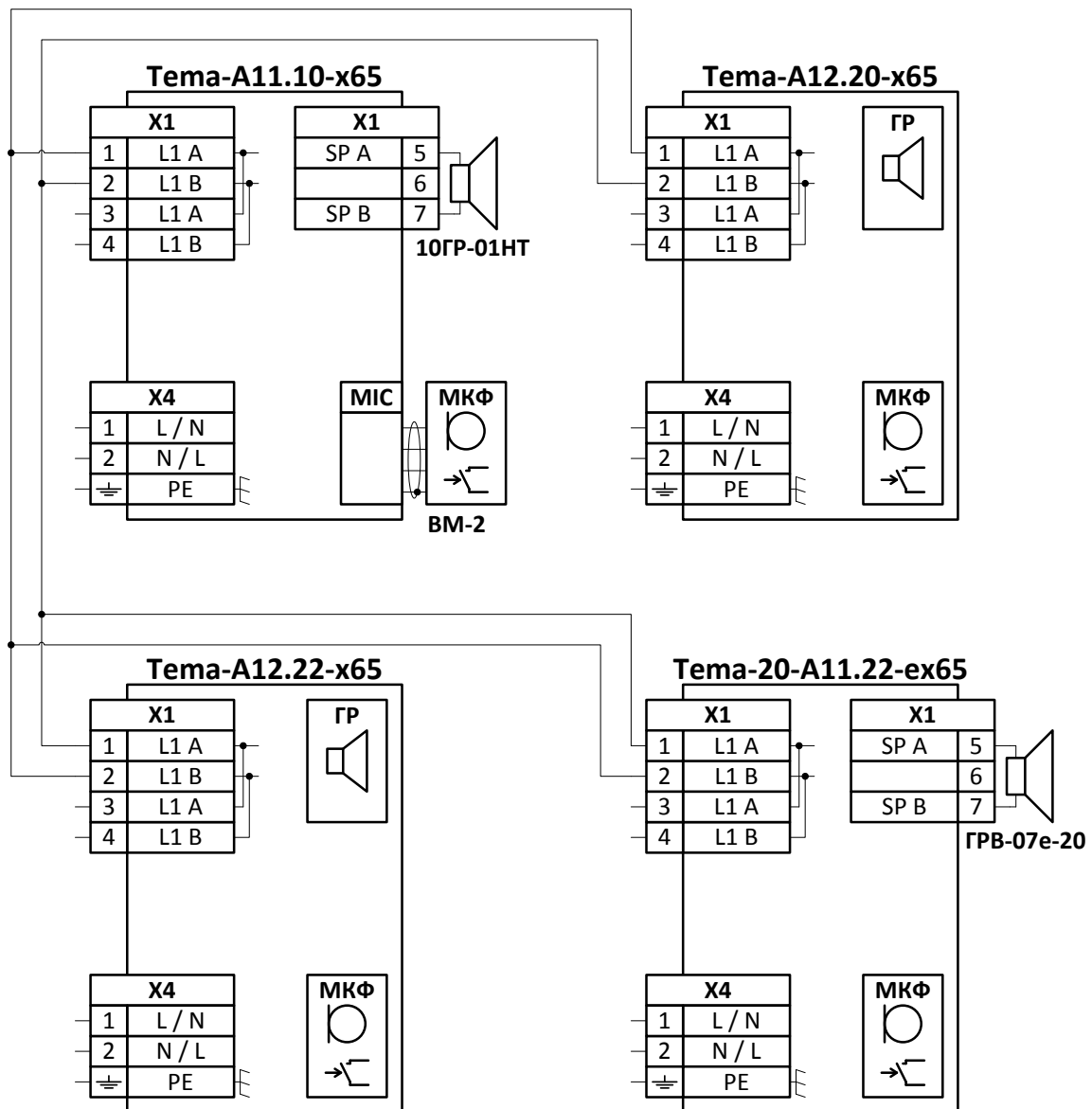
Рисунок 7 – Пример схемы подключения к АТС

### 5.5.2 Работа в децентрализованной системе аналоговой ГТС

На рисунке ниже приведена простая схема громкоговорящей связи «один говорит – все слышат» из четырех переговорных устройств. При нажатии пользователем на кнопку связи, сообщения с микрофона устройства транслируются на громкоговорители остальных приборов.

Все переговорные устройства выполняют одинаковые функции, оснащены встроенными или внешними микрофонами и громкоговорителями в различных сочетаниях.

В качестве примера совместимости, рассматриваемая система включает приборы группы Тема-А1х.х0-х65, оснащенные портами интерфейса «L» и группы Тема-А1х.х2-х65, оснащенные многофункциональными портами, сконфигурированными в режим интерфейса «L».



Прим.: подключение электропитания на рисунке не изображено.

Рисунок 8 – Пример схемы включения «Один говорит – все слышат»

## 5.6 Настройка прибора

Прибор имеет несколько режимов работы и подключаемые опции. Наладчик выбирает режимы и опции, устанавливая или снимая переключки на электронной плате согласно таблицам ниже.

### ВНИМАНИЕ!

Для изменения режима работы перед сменой комбинации переключек необходимо отключить прибор от сети питания.

При установке прибора необходимо правильно выбрать режим работы. Если режим работы установлен неверно, эксплуатация прибора для осуществления связи в конкретных условиях согласно требованиям пользователей может оказаться невозможной.

Режим работы определяет основные функции прибора. Влияние различных опций на работу прибора рассматривается в следующем разделе.

**Таблица 6 – Режимы работы и опции прибора**

Режимы работы	Переключки		
	J4	J5	J6
«L», симплекс, с ограничением фонового шума линии связи (ШП)			
«L», симплекс, без ШП	●		
«L», симплекс, с ШП, со срывом акустической обратной связи (ПАОС)		●	
«L», симплекс, внутреннее оповещение, с ШП, со срывом ПАОС	●	●	●
«L», полудуплекс, с ШП			●
«FXO», звуковая индикация, без фиксации кнопки	●	●	
«FXO», автоподъем/отбой, без фиксации кнопки		●	●
«FXO», автоподъем/отбой, с фиксацией кнопки	●		●

– переключка установлена.

– заводская установка режима на момент выпуска прибора изготовителем.

## 5.7 Работа с прибором

### 5.7.1 Режимы для работы в централизованной системе с АТС

Прибор выполняет функции громкоговорящего безнаборного телефонного аппарата, обеспечивающего громкоговорящую связь и оповещение в системе телефонной связи.

При нажатии пользователем прибора на кнопку связи, происходит замыкание шлейфа интерфейса «FXO», устанавливается соединение с абонентом АТС, заданным при помощи настроек АТС. При наличии активного соединения, сообщения с микрофона устройства транслируются данному абоненту АТС. Сообщения абонента АТС транслируются на громкоговоритель прибора.

При наличии входящего вызова со стороны АТС, прибор осуществляет звуковую индикацию входящего вызова. В случае необходимости, может быть подключен режим автоматического установления и разрыва соединения, позволяющего производить абонентам телефонной сети громкоговорящее оповещение без участия персонала со стороны приборов громкоговорящей связи.

Опции режимов определяют дополнительные функциональные возможности приборов.

Опция	Описание	Рекомендации по использованию
Звуковая индикация	Звуковая сигнализация, извещающая о входящем вызове со стороны абонентов АТС	Опция для вызова персонала к переговорному устройству
Автоподъем и автоотбой	Автоматическое установление соединения с абонентом АТС при входящем вызове. Автоматический разрыв соединения по сигналу АТС «Занято»	Обеспечивает возможность речевого громкоговорящего оповещения независимо от действий персонала
Фиксация кнопки	В режимах без фиксации кнопки, ручное соединение с АТС устанавливается при нажатии кнопки, разрывается при отпускании. В режимах с фиксацией, для ручного установления соединения необходимо нажать и отпустить кнопку, для разрыва – повторно нажать и отпустить кнопку.	Применять, если необходимо зафиксировать положение пользователя рядом с прибором на время разговора

Цвет свечения индикатора в различных состояниях прибора описан ниже.

Состояние	Индикатор
Дежурное состояние	Зеленый
Прием звукового сообщения	Красный
Передача звукового сообщения	Зеленый

### 5.7.2 Режимы для работы в децентрализованной системе аналоговой ГГС

В рабочих режимах прибор выполняет функции переговорного устройства громкоговорящей связи, работающего в системе аналоговой ГГС.

Для передачи исходящего звукового сообщения с микрофона прибора-источника необходимо нажать кнопку на лицевой панели или внешнем микрофоне прибора и удерживать ее до окончания речевого сообщения. Во время удержания кнопки в нажатом состоянии, прибор осуществляет передачу всем остальным приборам, подключенным к общей межприборной двухпроводной линии связи с использованием порта интерфейса «L». В зависимости от режима работы, возможна передача речевых сообщений также в собственный громкоговоритель.

При приеме входящего звукового сообщения от других приборов по линии связи «L» действий пользователя не требуется, звуковое сообщение воспроизводится громкоговорителем.

Режим трансляции определяет последовательность действий пользователя при передаче и приеме звуковых сообщений.

Режим	Описание	Рекомендации по использованию
Симплексный	Пользователи приборов говорят по очереди, вручную управляют направлением разговора (прием/передача) нажатием кнопки. Для передачи необходимо нажать и удерживать кнопку, для приема – отпустить кнопку	Для особо шумных помещений
Полудуплексный	Пользователи приборов говорят по очереди, управление направлением разговора производится автоматически при нажатой кнопке и наличии звукового сообщения на микрофоне или линии связи. Для передачи необходимо нажать и удерживать кнопку, произнести сообщение. Для приема – отпустить кнопку или удерживать кнопку в отсутствие исходящего речевого сообщения	Не применять в шумных помещениях, возможны ложные переключения направления прием / передача

**П р и м е ч а н и е** – Симплексный режим удовлетворяет требованиям пользователей в подавляющем большинстве случаев. Полудуплексный режим используется при необходимости освобождения пользователя от ручного управления разговором, в том числе, принудительной блокировкой кнопки прибора в нажатом состоянии.

Опции режимов определяют дополнительные функциональные возможности приборов.

<b>Опция</b>	<b>Описание</b>	<b>Рекомендации по использованию</b>
Ограничение фонового шума линии связи (ШП)	Подавляет воспроизведение шумов линии связи громкоговорителем прибора в отсутствие входящих сообщений от других приборов	Отключать только в случае использования приборов с источниками звуковых сигналов низкого уровня
Срыв паразитной акустической обратной связи (ПАОС)	Автоматически прерывает трансляцию при появлении эффекта акустической обратной связи, проявляющегося как нарастающее «гудение» или «визг» при близком размещении микрофона-источника и воспроизводящего громкоговорителя	Подключать, если изменение взаимного положения оборудования, регулировки чувствительности микрофона, громкости громкоговорителя не дали положительного эффекта
Внутреннее оповещение	Трансляция речевого сигнала с микрофона прибора дополнительно на собственный громкоговоритель прибора	При применении прибора в качестве стационарного электромегафона, малого трансляционного усилителя мощности

Цвет свечения индикатора в различных состояниях прибора описан ниже.

<b>Состояние</b>	<b>Индикатор</b>
Дежурное состояние	Красный
Прием звукового сообщения	Красный
Передача звукового сообщения	Зеленый

## **6 Порядок установки и подготовка к работе**

### **6.1 Общие указания**

Прибор устанавливается в вертикальном положении в легкодоступных местах, где отсутствуют частые или сильные удары, вибрация; по возможности, с низким уровнем посторонних акустических шумов.

Подключение к прибору линий связи и внешнего оборудования, не имеющего разъемных окончаний, необходимо выполнять через штатные кабельные вводы кабелем с техническими характеристиками согласно разделу 2.

Для качественной работы приборов необходимо использовать симметричные линии связи, гальванически развязанные от защитного заземления.

Не допускайте излишней нагрузки на кабель, берегите его от обрыва или выдергивания.

Не рекомендуется проводить монтаж при температуре ниже минус 10 °С. При установлении температуры окружающей среды выше 0 °С проверить момент затяжки кабельного ввода.

Запрещается вносить изменения в конструкцию прибора!

### **6.2 Указания по обеспечению взрывозащищенности при монтаже**

Взрывозащищенные модели предназначены для применения во взрывоопасных зонах классов 1 и 2 по ГОСТ 60079-10-1 «Взрывоопасные среды. Часть 10-1. Классификация зон. Взрывоопасные газовые среды», в соответствии с маркировкой взрывозащиты.

Монтаж взрывозащищенного оборудования регламентируется набором утвержденных государственных правил и стандартов. Требования, приведенные ниже, дополняют требования действующих государственных стандартов.

Проектирование, монтаж, ввод в эксплуатацию и прочие операции, проводить согласно:

- ГОСТ 60079-14 «Взрывоопасные среды. Часть 14. Проектирование, выбор и монтаж электроустановок»;
- ГОСТ 31610.0 «Взрывоопасные среды. Часть 0. Оборудование. Общие требования»;
- «Правила технической эксплуатации электроустановок потребителей» (ПТЭЭП), в том числе, глава 3.4 «Электроустановки во взрывоопасных зонах»;
- «Правила устройства электроустановок» (ПУЭ), в том числе, глава 7.3 «Электроустановки во взрывоопасных зонах» шестой редакции ПУЭ;
- «Правила техники безопасности при эксплуатации электроустановок потребителей» (ПТБ);
- других директивных документах, действующих в отрасли промышленности и на объекте, где будет применяться прибор.

Все работы во взрывоопасной зоне проводить при отключенном электропитании, обесточенных кабельных подключениях и с использованием искробезопасного инструмента.

Произвести осмотр прибора на отсутствие повреждений или коррозии. Проверить наличие всех элементов и уплотнений корпуса и кабельных вводов, их целостность, маркировку взрывозащиты и предупредительные надписи, сохранность пломбы платы. Оберегать от повреждений взрывонепроницаемые соединения, обозначенные в приложении «Приложение Б» надписью «Взрыв». Взрывонепроницаемые соединения

должны быть защищены от коррозии, на них не должно быть царапин, трещин и прочих дефектов. Проверить состояние уплотнительных колец кабельных вводов.

Выполнить уплотнение кабеля в гнезде кабельного ввода и установку крышки на корпус самым тщательным образом.

Проверить, надежно ли затянуты все гайки уплотнения всех кабельных вводов устройства и надежность установки кабельных вводов, других элементов корпуса.

От качества заземления зависит взрывозащищенность прибора!

В случае неиспользования кабельного ввода прибора, его необходимо надежно заглушить с помощью заглушки, поставляемой в комплекте, и уплотнительного кольца. Заглушка устанавливается согласно рисунку «Рисунок Б.2», виду Н-Н.

Надежно закрепить оборудование на месте установки, не устанавливать в местах, где возможны частые или сильные удары, вибрация.

При монтаже кабельных элементов и вводов запрещено использовать ФУМ ленту, термоусадочную трубку и аналогичные уплотнительные материалы.

Не закрывать посторонними предметами поверхности корпуса оборудования. Перегрев опасен! Минимальное удаление сплошных препятствий от взрывонепроницаемых соединений для подгруппы ПВ, согласно ГОСТ 60079-14, составляет 30 мм.



### 6.3 Установка прибора

Дополнительные действия, выполняемые только при установке взрывозащищенных изделий, в текущем подразделе 6.3 выделены цветом аналогично данному абзацу.

При установке соблюдайте следующие требования и последовательность операций:

6.3.1 Проверьте и вскройте упаковку, проверьте комплектность согласно разделу 3.

6.3.2 Откройте крышку и, отсоединив от платы прибора разъемы кабельных подключений, отделите крышку с электронной платой от корпуса.

6.3.3 Установите и закрепите корпус прибора с использованием крепежных отверстий.

Для приборов в пластиковом корпусе возможен дополнительный вариант крепления с использованием размеченных проламываемых отверстий в задней стенке корпуса. В этом случае после установки для сохранения герметичности новые отверстия необходимо заглушить специальными заглушками, входящими в комплект поставки.

Запрещается самостоятельное изготовление в корпусе установочных отверстий, нарушающих целостность корпуса и снижающих индивидуальную степень защиты прибора, обеспечиваемую корпусом.

6.3.4 Открутите гайки уплотнителей кабельных вводов, удалите заглушки из кабельных вводов (при наличии) и, не затягивая, установите гайки обратно.

6.3.5 Проложите кабели подключения прибора через уплотнительные кольца кабельных вводов; поверхность кабеля должна быть отчищена от загрязнений и смазки.

Кабели сети питания, громкоговорителя, линий связи и устройств индикации (при наличии) должны быть заведены через разные кабельные вводы, не более одного кабеля круглого сечения через один кабельный ввод. Допускается объединение проводов громкоговорителя и устройств индикации в один кабель.

Если кабель электропитания не установлен, то он должен быть заведен через одиночный кабельный ввод, расположенный на нижней части корпуса прибора.

6.3.6 Подключите провода линий связи и внешних устройств согласно разделу 5.4.

6.3.7 Для моделей с внешним громкоговорителем: с помощью контактных перемычек, расположенных на плате прибора, установите рабочее напряжение громкоговорителя согласно разделу 5.4.

6.3.8 Установка приборной розетки сети питания на кабель электропитания

6.3.8.1 Разберите розетку разъема X4 вывинчиванием обжимной гайки и извлечением клеммного блока.

6.3.8.2 Подключите провода сети питания к клеммам в розетке разъема X4 согласно маркировке на вилке разъема, проведя кабель через корпус розетки и обжимную гайку с уплотнительным кольцом; контакт заземления вилки разъема питания имеет наибольшую длину и маркирован значком заземления. Нулевой и фазный контакты взаимозаменяемы. **П р и м е ч а н и е** – При использовании многожильного провода необходимо защитить проволочные жилы от повреждения обжимными гильзами.

6.3.8.3 Установите клеммный блок на установочное место в розетке.

6.3.8.4 Укрепите кабель питания в розетке с помощью обжимной гайки розетки. Уплотнительное кольцо розетки должно надежно фиксировать внешнюю цилиндрическую изоляцию кабеля, предохраняя кабель от случайного выдергивания.

Только для взрывозащищенных изделий:

## 6.3.9 Подключение заземления

6.3.9.1 Укрепите провод дополнительного заземления в винтовом зажиме на внешней стороне основания корпуса, надежно затяните зажим.

6.3.9.2 Прибор имеет винтовые зажимы заземления на внутренней стороне основания корпуса и крышки. Они также могут использоваться для подключения заземления в случае необходимости. Минимальное количество точек подключения заземления – два, через разъем Х4 и винтовой зажим заземления на корпусе.

6.3.10 Подсоедините все разъемы к плате прибора, вытяните излишки кабеля из корпуса через кабельные вводы и наложите крышку на корпус. Проверьте надежность прилегания крышки к корпусу прибора, при необходимости устраните зажатие излишка кабеля между элементами крышки корпуса или электронной платы и стенками корпуса.

Только для взрывозащищенных изделий:

6.3.11 Перед окончательной установкой крышки прибора необходимо отчистить контактную поверхность фланцев и нанести на нее защитную смазку из комплекта изделия. **БЕРЕЧЬ ОТ ПОПАДАНИЯ ГРЯЗИ И ПЕСКА.** Поверхности фланцев должны прилегать друг к другу с малым зазором и не иметь видимых повреждений или коррозии.

6.3.12 Последовательность затяжки болтов: болт в середине длинной стороны, болт в середине другой длинной стороны при смещении наискось, болт в середине короткой стороны, болт в середине другой короткой стороны при смещении наискось, далее чередуя стороны и смещения к краю (слева и справа).

6.3.13 Закрепление крышки болтами происходит в две стадии: сначала болты затягиваются моментом 2,5 Н·м, далее 8,5 Н·м. Контролируйте момент динамометрическим инструментом.

6.3.14 После затяжки болтов проверить измерительным шупом ширину зазора между фланцами крышки и корпуса, она не должна превышать 0,15 мм.

6.3.15 Затяните гайки уплотнителей кабельных вводов для надежного уплотнения проводов в отверстиях. Проверьте надежность установки корпусов кабельных вводов.

Только для взрывозащищенных изделий:

Рекомендуемый крутящий момент при затяжке прижимной гайки кабельного ввода зависит от внешнего диаметра изоляции вводимого кабеля круглого сечения:

1) для кабеля диаметром менее 8 мм – крутящий момент 36 Н·м;

2) для кабеля диаметром равным или более 8 мм – крутящий момент исходя из соотношения 1 мм диаметра кабеля = 2 Н·м момента затяжки. Например, при установке кабеля диаметром 9 мм, гайку затягивать с моментом 18 Н·м и более до надежного закрепления, но не допуская повреждения кабеля, резьбы или целостности элементов ввода.

Вследствие различий характеристик материалов изоляции кабелей, вычисленный выше момент может быть недостаточным для надежного закрепления по ГОСТ 31610.0, в частности, приложение А, раздел А.3: «Уплотнительное кольцо должно предотвращать выскальзывание оправки или кабеля при приложении к ним усилия, в ньютонах (Н), равного: 20-кратному значению (в миллиметрах) диаметра оправки или кабеля, если кабельный ввод сконструирован для круглого кабеля»;  $10 \text{ Н} \approx \text{вес } 1 \text{ кг}$ .

Если вычисленного выше момента недостаточно для надежного закрепления, момент затяжки должен быть увеличен, но не допуская повреждения кабеля, резьбы или целостности элементов ввода.

Для надежного закрепления рекомендуется обезжировать поверхность кабеля.

Крутящий момент затяжки корпуса кабельного ввода при установке в стенку оболочки прибора составляет 17 Н·м.

Для предотвращения проворачивания корпуса кабельного ввода в стенке оболочки прибора во время затягивания прижимной гайки, необходимо зафиксировать корпус кабельного ввода при помощи ключа.

6.3.16 Для моделей с внешним микрофоном: подсоедините шнур внешнего микрофона/педали к разъему подключения внешнего микрофона прибора.

## 6.4 Проверка работы

6.4.1 Включите питание прибора для проверки функционирования.

6.4.2 Проведите контрольный разговор согласно текущим настройкам прибора.

6.4.3 Контролируйте качество связи и цвет свечения индикатора состояния.

6.4.4 При необходимости, измените уровень громкости громкоговорителя или чувствительности микрофона.

6.4.5 При необходимости, измените настройки прибора.

## 7 Возможные неисправности и способы их устранения

Возможные неисправности, которые потребитель может устранить самостоятельно, приведены ниже.

**Таблица 7 – Возможные неисправности и их устранение**

Описание неисправности	Вероятная причина	Метод устранения
После подключения к сети питания прибор не работает, не светится индикатор	Перегорела плавкая вставка	Заменить плавкую вставку, номинал указан на электронной плате прибора
При работающем приборе нет связи с абонентами сети	Обрыв кабеля связи или громкоговорителя	Устранить повреждение кабеля
Прибор работает произвольным образом, функционально неверно	Выбран неверный режим работы	Выбрать режим работы

## 8 Техническое обслуживание, ремонт и утилизация

8.1 Техническое обслуживание и проверку приборов необходимо проводить согласно требованиям безопасности настоящего руководства; взрывозащищенные модели обслуживаются согласно требованиям ГОСТ 60079-17 и требованиям безопасности настоящего руководства.

8.2 Приборы должны подвергаться систематическому осмотру в соответствии с действующим государственным стандартом и технологическим регламентом в зависимости от производственных условий, но не реже раза в год (для взрывозащищенных приборов – не реже раза в три месяца).

8.3 Состояние прибора при эксплуатации должно соответствовать состоянию после установки согласно руководству по эксплуатации.

Необходимо проверять:

- целостность корпуса прибора, элементов управления, индикации, заземления и прочих элементов (отсутствие вмятин, коррозии, трещин, других повреждений);

- наличие всех, надежно закрепленных, крепежных деталей и элементов корпуса, затяжку крепежных соединений;

- наличие надписи «Открывать, отключив от сети» и маркировочной этикетки прибора, маркировка должна быть разборчивой на протяжении всего срока службы;

- уплотнение кабелей в кабельных вводах. Проверку проводить, отключив прибор от сети питания;

- состояние заземляющих устройств. Зажимы заземления должны быть надежно затянуты, электрическое сопротивление заземляющего устройства соответствовать требуемому значению согласно действующим государственным стандартам;

- отсутствие излишних нагрузок на кабели и провода, подключенные к прибору.

У взрывозащищенных моделей дополнительно к вышеперечисленному проверяется:

- качество взрывонепроницаемой поверхности деталей корпуса, подвергаемых разборке. Механические повреждения или коррозия не допускаются! Наличие противокоррозионной смазки на взрывонепроницаемых поверхностях, нуждающихся в защите от коррозии. Каждый год меняйте смазку на плоских поверхностях «ВЗРЫВ».

- наличие разборчивой предупредительной надписи «После открывания нанести силиконовую смазку CRV-Si на поверхность «ВЗРЫВ»»;

- наличие разборчивой маркировки взрывозащиты.

**ПРЕДОСТЕРЕЖЕНИЕ! ЭКСПЛУАТАЦИЯ ПРИБОРА С ПОВРЕЖДЕНИЯМИ ЗАПРЕЩЕНА!**

8.4 Необходимо регулярно очищать поверхность прибора от загрязнений, протирать только влажной тканью. Удаляйте загрязнения, перегрев опасен!

8.5 Ремонт, связанный с восстановлением параметров взрывозащиты, производится на предприятии – изготовителе.

8.6 Ремонт, не связанный с восстановлением параметров взрывозащиты, производится в ремонтных мастерских квалифицированным персоналом, с использованием комплектов запасных частей, поставляемых изготовителем, или на предприятии – изготовителе.

8.7 Приборы не представляют опасности для окружающей среды и здоровья людей после окончания срока службы. По окончании срока службы приборы подлежат утилизации согласно ГОСТ 55102 как электронное оборудование.

## 9 Правила транспортировки и хранения

9.1 Транспортирование приборов, упакованных в транспортную тару, производят транспортом любого вида в крытых транспортных средствах, соответствующих группе ЖЗ условий хранения и транспортирования по ГОСТ 15150, в соответствии с правилами перевозки грузов, действующими на данном виде транспорта.

9.2 При транспортировании ящики с упакованными приборами должны быть защищены от прямого воздействия атмосферных осадков.

9.3 Допускается транспортировать приборы в индивидуальной упаковке внутри населенных пунктов. В данном случае приборы должны быть защищены от механических повреждений, осадков и воздействия солнечной радиации.

9.4 При транспортировании и во время погрузочно-разгрузочных работ приборы не должны подвергаться резким ударам.

9.5 Способ укладки ящиков с приборами на транспортное средство должен исключать их перемещение при транспортировании.

9.6 Приборы должны храниться в индивидуальной упаковке в закрытых складских помещениях на стеллажах в условиях группы ЖЗ по ГОСТ 15150 и при отсутствии в воздухе пыли, а также кислотных, щелочных и других агрессивных примесей. Расстояние от отопительной системы должно быть не менее 0,5 м.

9.7 Приборы должны храниться в положении указанном на упаковке, с соблюдением условий штабелирования. Расстояние от нижнего края стеллажа до пола должно быть не менее 100 мм.

9.8 При хранении на стеллажах или полках приборы массой менее 4 кг могут быть сложены не более чем в 5 рядов высотой; приборы массой более 4 кг могут быть сложены не более чем в 2 ряда высотой.

## 10 Гарантийные обязательства

10.1 Изготовитель гарантирует соответствие прибора требованиям стандартов организации и конструкторской документации при соблюдении условий транспортирования, хранения, монтажа и эксплуатации.

10.2 Гарантийный срок эксплуатации – 12 месяцев со дня продажи (даты упаковки).

10.3 При обнаружении неисправностей в приборе, возникших по вине предприятия – изготовителя, потребителем составляется акт. Прибор совместно с актом и настоящим паспортом возвращается изготовителю.

10.4 В течение гарантийного срока неисправности прибора, возникшие по вине изготовителя, устраняются за его счет.

10.5 Предприятие – изготовитель не принимает претензий в случае:

- несоблюдения требований, перечисленных в гарантийном талоне ниже;
- истечения гарантийного срока эксплуатации;
- отсутствия полностью заполненного гарантийного талона;
- отсутствия данного совмещенного паспорта и руководства по эксплуатации.

## 11 Нормативные ссылки

Данное руководство содержит положения указанных в таблице ниже нормативных документов, на которые даны ссылки.

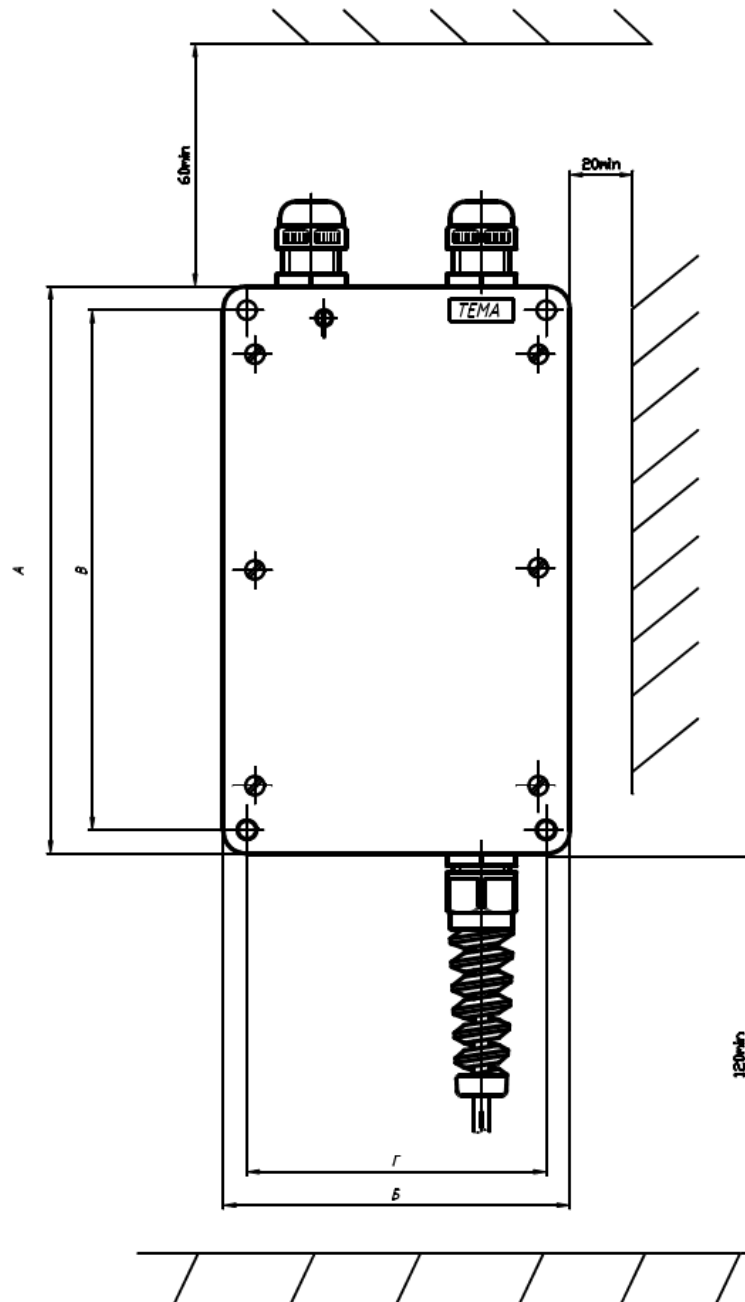
На дату издания настоящего руководства указаны действующие редакции.

Все нормативные документы подвергаются пересмотру и частичным согласованным изменениям, поэтому необходимо учитывать возможность применения для настоящего руководства более поздних изданий нормативных документов.

**Таблица 8 – Перечень нормативных ссылок**

Номер пункта и ГОСТ	Наименование
11.1 ГОСТ 15150-69	Машины, приборы и другие технические изделия. Исполнения для различных климатических районов. Категории, условия эксплуатации, хранения и транспортирования в части воздействия климатических факторов внешней среды
11.2 ГОСТ 14254-2015	Степени защиты, обеспечиваемые оболочками (код IP)
11.3 ГОСТ IEC 60065-2013	Аудио-, видео- и аналогичная электронная аппаратура. Требования безопасности
11.4 ГОСТ Р 55102-2012	Ресурсосбережение. Обращение с отходами. Руководство по безопасному сбору, хранению, транспортированию и разборке отработавшего электротехнического и электронного оборудования, за исключением ртутисодержащих устройств и приборов
11.5 ГОСТ 31610.0-2014	Взрывоопасные среды. Часть 0. Оборудование. Общие требования
11.6 ГОСТ IEC 60079-1-2011	Взрывоопасные среды. Часть 1. Оборудование с видом взрывозащиты «взрывонепроницаемые оболочки «d»
11.7 ГОСТ 31610.11-2014	Взрывоопасные среды. Часть 11. Оборудование с видом взрывозащиты "искробезопасная электрическая цепь "i"
11.8 ГОСТ IEC 60079-10-1-2013	Взрывоопасные среды. Часть 10-1. Классификация зон. Взрывоопасные газовые среды
11.9 ГОСТ IEC 60079-14-2013	Взрывоопасные среды. Часть 14. Проектирование, выбор и монтаж электроустановок
11.10 ГОСТ IEC 60079-17-2013	Взрывоопасные среды. Часть 17. Проверка и техническое обслуживание электроустановок
11.11 ГОСТ 28384-89	Станции телефонные. Параметры информационных акустических сигналов тональной частоты

**Приложение А  
(обязательное)  
Габаритные и установочные размеры**



Тип корпуса прибора	Размеры, мм			
	Габаритные		Установочные	
	А	Б	В	Г
Пластик	180	110	165	95
Металл	220	120	204	82

**Рисунок А.1 – Габаритные и установочные размеры приборов общепромышленного исполнения**

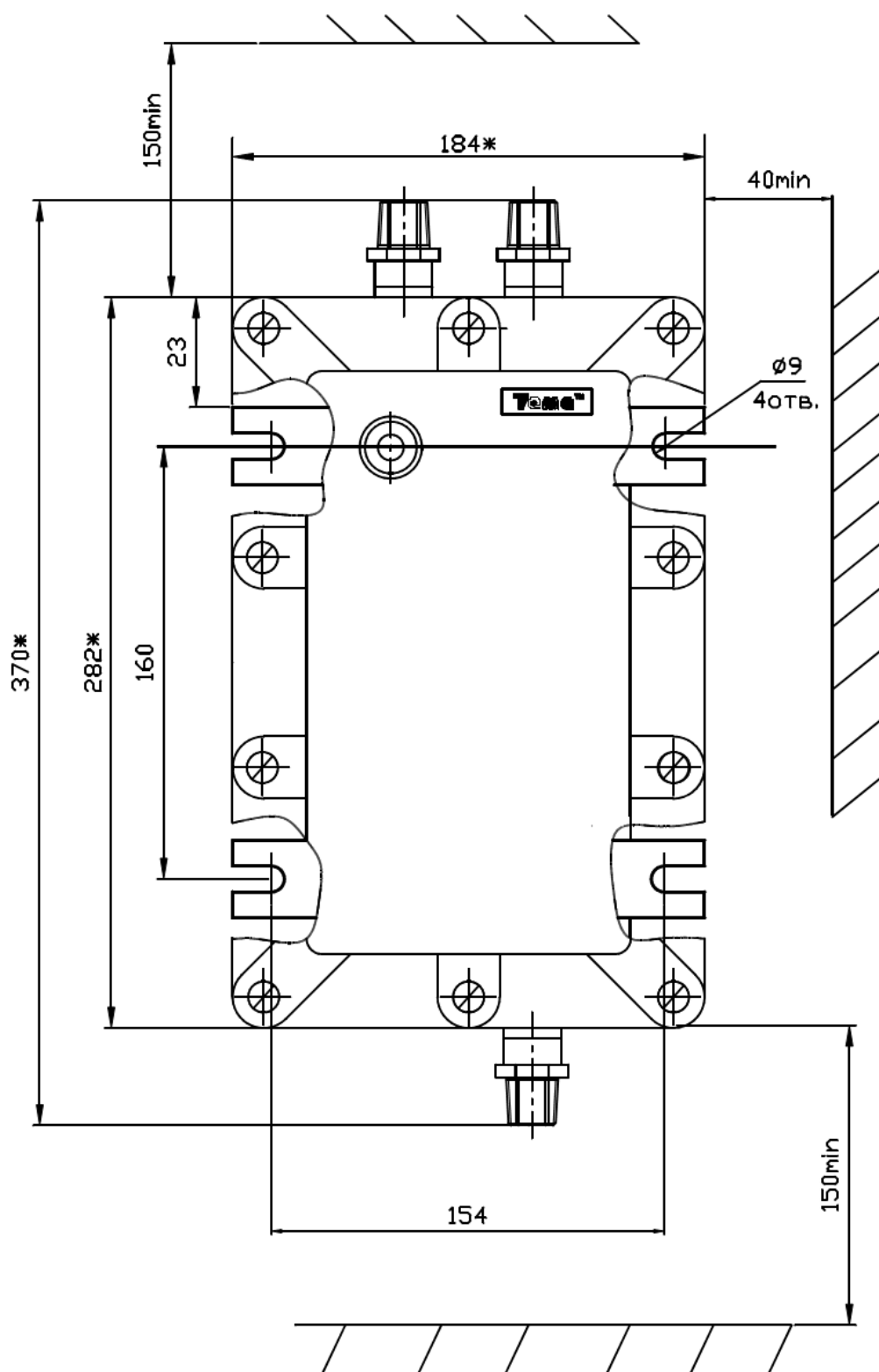


Рисунок А.2 – Габаритные и установочные размеры приборов Tema во взрывозащищенном исполнении



## Приложение Б (обязательное)

### Средства взрывозащиты приборов во взрывозащищенном исполнении

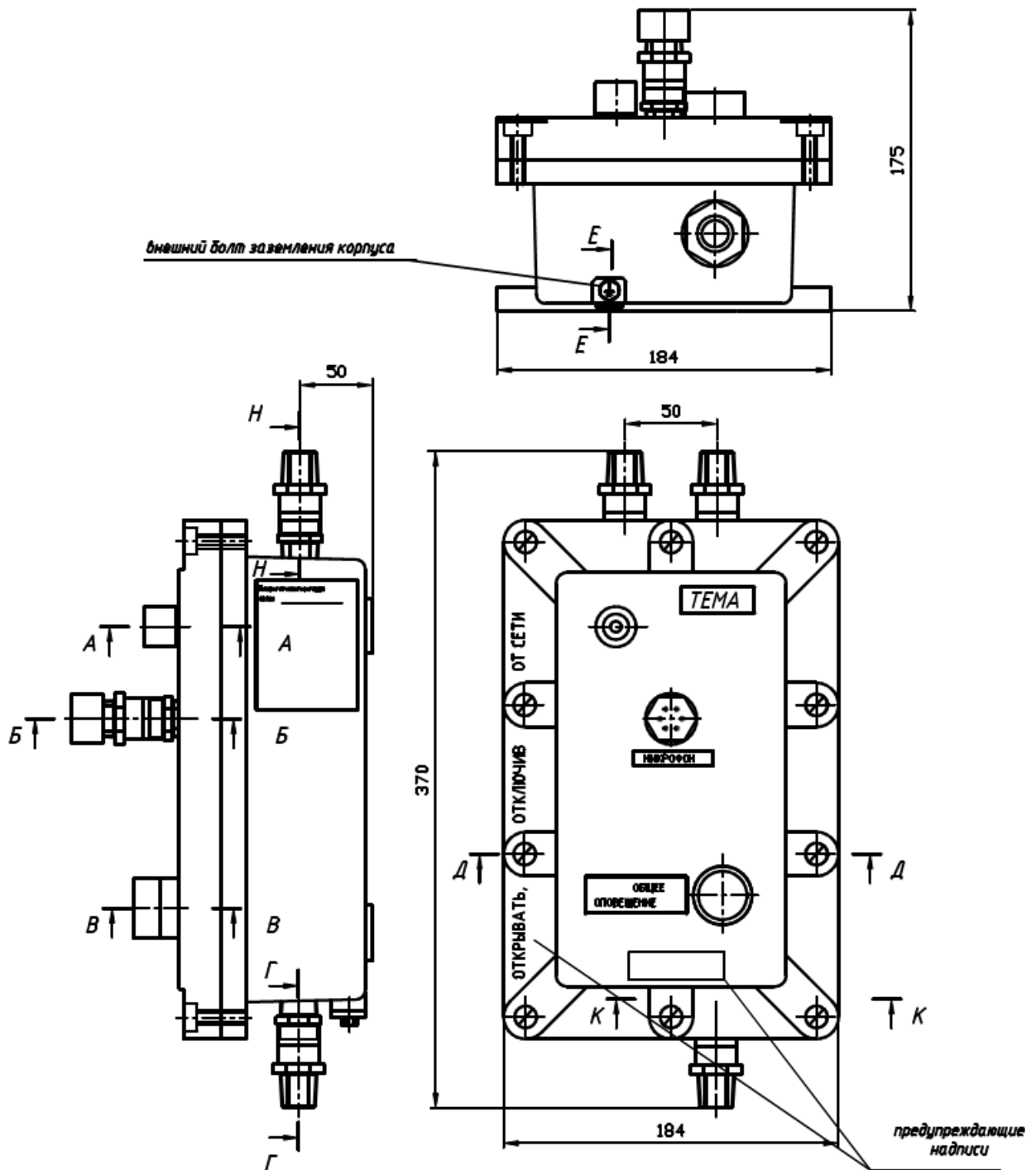


Рисунок Б.1 – Внешний вид взрывозащищенной модели с одной кнопкой

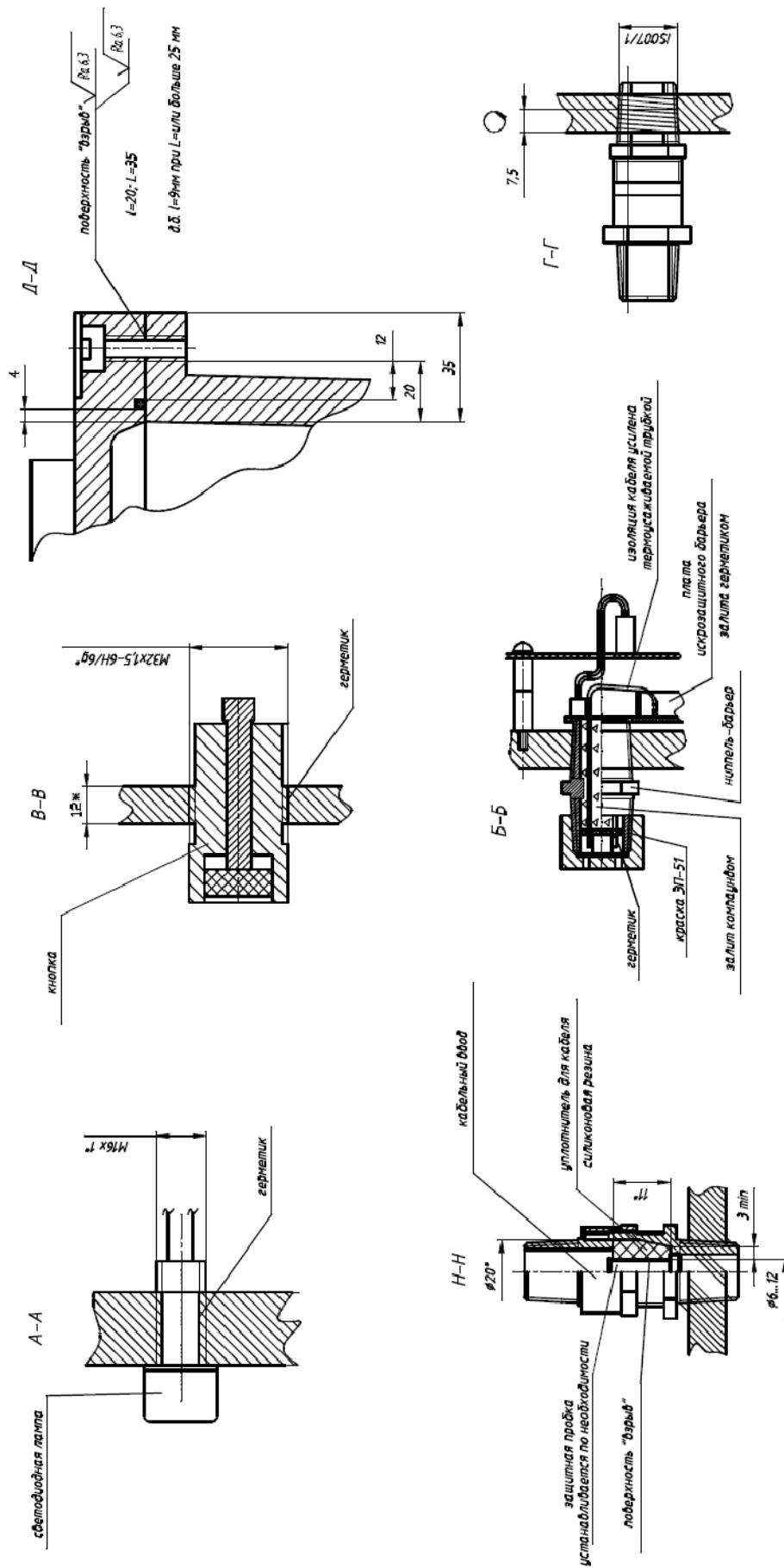


Рисунок Б.2 – Элементы корпуса

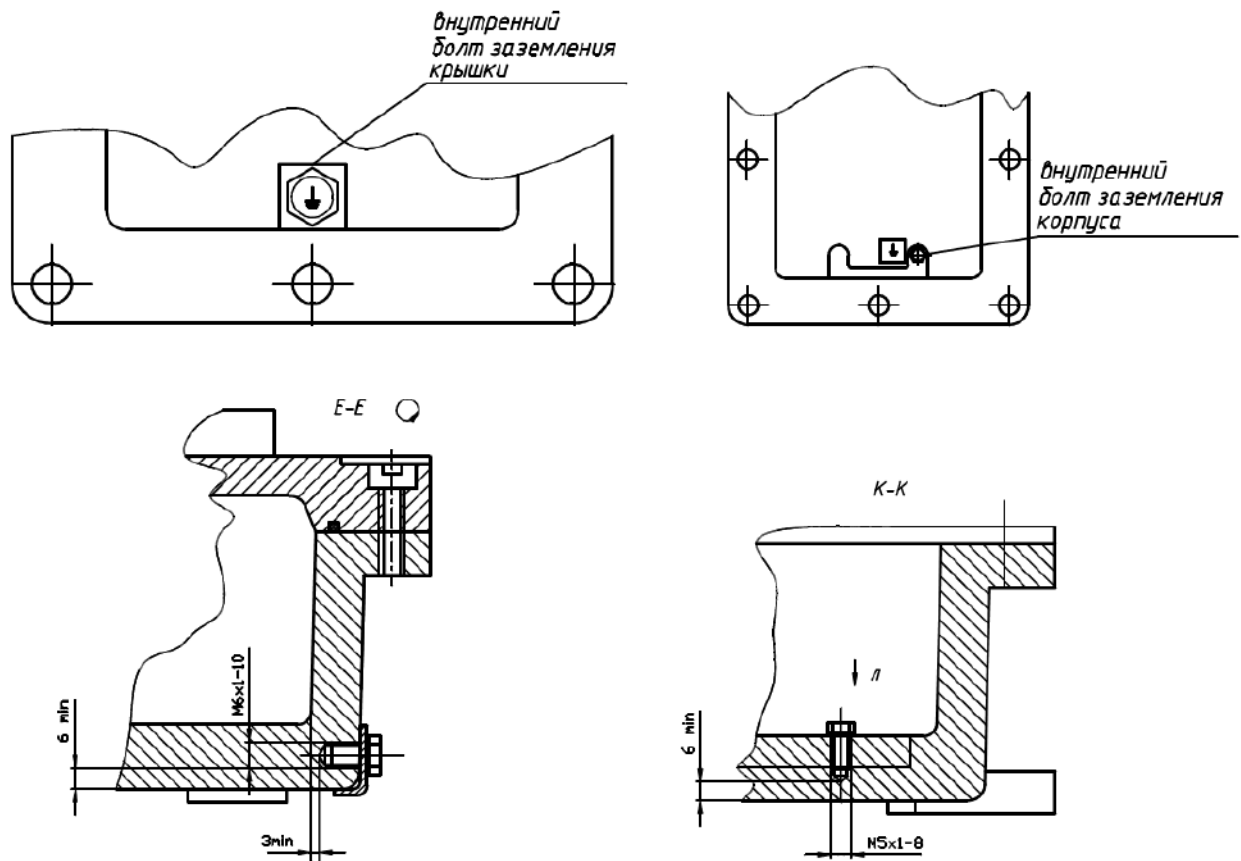


Рисунок Б.3 – Дополнительная информация по средствам заземления корпуса

## 12 Свидетельство о приемке и упаковке, гарантийный талон

Место для штампа

изготовлен и принят в соответствии с технической документацией, признан годным для эксплуатации и упакован согласно требованиям действующих стандартов организации и технических условий, указанных выше.

**Внимание:** данная гарантия действительна при наличии надлежащим образом оформленного гарантийного талона и накладной, выданной при отгрузке товара, при отсутствии одного из этих документов гарантия не будет иметь силы. Сохраняйте упаковку товара до окончания гарантийного срока!

### ГАРАНТИЙНЫЙ ТАЛОН

Дает право на бесплатный гарантийный ремонт в течение 12 месяцев, если приобретенный Вами товар будет признан неисправным в связи с некачественными материалами или сборкой при соблюдении следующих условий:

1. Товар должен быть использован в строгом соответствии с инструкциями по эксплуатации и с соблюдением требований безопасности.
2. Настоящая гарантия не действительна в случае, когда повреждения вызваны обстоятельствами непреодолимой силы (пожар, затопление и т.д.), механическими повреждениями, неправильным использованием, износом, неосторожным обращением, несанкционированным ремонтом и наладкой, а так же установкой и эксплуатацией с нарушением технических условий или требований безопасности.
3. Настоящая гарантия не действительна в случае, если на изделии отсутствует серийный номер, либо он не разборчив, а так же если отсутствует или испорчена пломба, при условии, что таковые имели место.
4. В том случае, если в течение гарантийного срока часть или части товара были заменены частью или частями, которые не были поставлены или санкционированы производителем, либо товар разбирался, то потребитель теряет все права по настоящей гарантии, включая право на возмещение.
5. Действие настоящей гарантии не распространяется на батареи питания и аккумуляторы.
6. Настоящая гарантия недействительна в случае, если неисправность возникла из-за нестабильности или аварий электросети, а так же из-за попадания внутрь изделия посторонних предметов, жидкостей, насекомых.

**С вышеперечисленными положениями ознакомлен, к внешнему виду товара претензий не имею**

\_\_\_\_\_ (подпись покупателя)

**Подключение произвел:** \_\_\_\_\_

(подпись квалифицированного лица)

МП или штампа

Дата продажи определяется отгрузочными документами